



SCC-1000

Клавиатура управления функциями поворота, наклона и изменения фокусного расстояния (PTZ)

Общее описание

NEW

SCC-1000 позволяет оператору одновременно управлять несколькими поворотными (PTZ) камерами (максимум 255). Она обеспечивает повышенную совместимость системы благодаря поддержке нескольких протоколов.

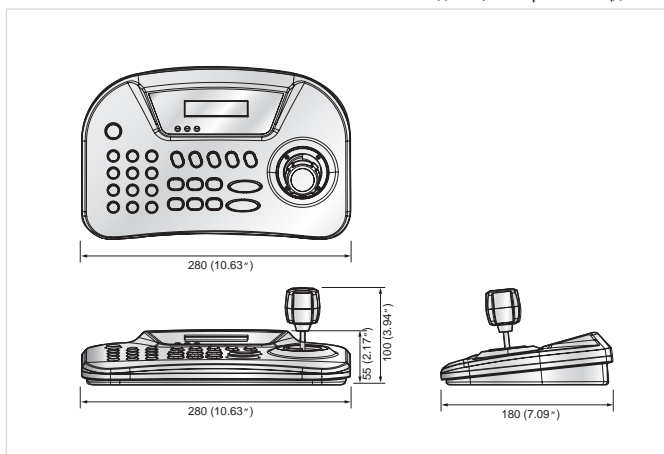


Элементы

- Управление несколькими поворотными камерами (до 255)
- Повышенная совместимость системы: поддержка нескольких протоколов
- Экранное меню, управление с помощью трехмерного джойстика
- Совместимость с RS-485 и RS-422

Размеры

Единица измерения: мм (дюймы)



Технические характеристики

		SCC-1000
ЖК-дисплей		16 x 2-разрядный ЖК-дисплей
Регулировка скорости		Джойстик (3-осный, изменение направления и фокусного расстояния)
Совместимое оборудование	Поворотный купол	Поворотный купол Samsung Techwin PELCO-D/P, Panasonic, Vicon, AD, Honeywell, Samsung Electronics
	Видеокамера с варифокальным объективом	SDZ-375/370
	Приемное устройство	SRX-100B
Количество управляемых устройств		До 255 видеокамер (подходит для средних и крупных систем)
Связь	Стандарты	RS-485 / RS-422 (дистанционное управление: 1 км)
	Скорость передачи	2,400 ~ 57,600 б/сек
Напряжение		12 В пост. тока, 140 мА
Рабочая температура		0°C ~ 45°C
Рабочая влажность		10 ~ 70%
Размеры (ШхВхГ)		280 x 180 x 100mm (10.63" x 7.09" x 3.94")
Вес		Около 0.7 кг (1.54 фунта) (без адаптера)

Конфигурация системы

